

COPYRIGHT ©Hangzhou EZVIZ Network Co.,Ltd. and/or Guangdong Greenway Technology Co., Ltd.. Any and all information, including, among others, wordings, pictures, graphs are the properties of Hangzhou EZVIZ Network Co., Ltd. (hereinafter referred to as “EZVIZ”) and/or Guangdong Greenway Technology Co., Ltd. (hereinafter referred to as “Greenway”). This user manual (hereinafter referred to as “the Manual”) cannot be reproduced, changed, translated, or distributed, partially or wholly, by any means, without the prior written permission of EZVIZ and Greenway. Unless otherwise stipulated, EZVIZ and/or Greenway do not make any warranties, guarantees or representations, express or implied, regarding to the Manual.


About the Product

The products described in this Manual are manufactured by Greenway, which solely and independently assumes all responsibilities and risks related to the original design and the quality of the Product. EZVIZ is the seller of this product, as well as the brand owner for marketing promotion. For the convenience of users, EZVIZ may also provide users with certain after-sales consulting and support services, which will be subject to the scope stated in this Manual.

About this Manual

The Manual includes instructions for using and managing the product. Pictures, charts, images and all other information hereinafter are for description and explanation only. The information contained in the Manual is subject to change, without notice, due to firmware updates or other reasons. Please find the latest version in the EZVIZ website (<http://www.ezviz.com>).

Trademarks Acknowledgement

EZVIZ™, ™, and other EZVIZ's trademarks and logos are the properties of EZVIZ in various jurisdictions, and EZVIZ hereby authorizes Greenway to use these trademarks on the Products. Other trademarks and logos mentioned below are the properties of their respective owners.

Legal Disclaimer

TO THE MAXIMUM EXTENT PERMITTED BY APPLICABLE LAW, THE PRODUCT DESCRIBED, WITH ITS HARDWARE, SOFTWARE AND FIRMWARE, IS PROVIDED “AS IS”, WITH ALL FAULTS AND ERRORS, AND EZVIZ AND/OR GREENWAY MAKES NO WARRANTIES, EXPRESS OR IMPLIED, INCLUDING WITHOUT LIMITATION, MERCHANTABILITY, SATISFACTORY QUALITY, FITNESS FOR A PARTICULAR PURPOSE, AND NON-INFRINGEMENT OF THIRD PARTY. IN NO EVENT WILL EZVIZ AND/OR GREENWAY, ITS DIRECTORS, OFFICERS, EMPLOYEES, OR AGENTS BE LIABLE TO YOU FOR ANY SPECIAL, CONSEQUENTIAL, INCIDENTAL, OR INDIRECT DAMAGES, INCLUDING, AMONG OTHERS, DAMAGES FOR LOSS OF BUSINESS PROFITS, BUSINESS INTERRUPTION, OR LOSS OF DATA OR DOCUMENTATION, IN CONNECTION WITH THE USE OF THIS PRODUCT, EVEN IF EZVIZ AND/OR GREENWAY HAS BEEN ADVISED OF THE POSSIBILITY OF SUCH DAMAGES.

TO THE MAXIMUM EXTENT PERMITTED BY APPLICABLE LAW, IN NO EVENT SHALL EZVIZ'S AND/OR GREENWAY'S TOTAL LIABILITY FOR ALL DAMAGES EXCEED THE ORIGINAL PURCHASE PRICE OF THE PRODUCT.

EZVIZ AND/OR GREENWAY DOES NOT UNDERTAKE ANY LIABILITY FOR PERSONAL INJURY OR PROPERTY DAMAGE AS THE RESULT OF PRODUCT INTERRUPTION OR SERVICE TERMINATION CAUSED BY: A) IMPROPER INSTALLATION OR USAGE OTHER THAN AS REQUESTED; B) THE PROTECTION OF NATIONAL OR PUBLIC INTERESTS; C) FORCE MAJEURE; D) YOURSELF OR THE THIRD PARTY, INCLUDING WITHOUT LIMITATION, USING ANY THIRD PARTY'S PRODUCTS, SOFTWARE, APPLICATIONS, AND AMONG OTHERS.

REGARDING TO THE PRODUCT WITH INTERNET ACCESS, THE USE OF PRODUCT SHALL BE WHOLLY AT YOUR OWN RISKS. EZVIZ AND/OR GREENWAY SHALL NOT TAKE ANY RESPONSIBILITIES FOR ABNORMAL OPERATION, PRIVACY LEAKAGE OR OTHER DAMAGES RESULTING FROM CYBER ATTACK, HACKER ATTACK, VIRUS INSPECTION, OR OTHER INTERNET SECURITY RISKS; HOWEVER, EZVIZ AND/OR GREENWAY WILL PROVIDE TIMELY TECHNICAL SUPPORT IF REQUIRED. SURVEILLANCE LAWS AND DATA PROTECTION LAWS VARY BY JURISDICTION. PLEASE CHECK ALL RELEVANT LAWS IN YOUR JURISDICTION BEFORE USING THIS PRODUCT IN ORDER TO ENSURE THAT YOUR USE CONFORMS TO THE APPLICABLE LAW. EZVIZ AND/OR GREENWAY SHALL NOT BE LIABLE IN THE EVENT THAT THIS PRODUCT IS USED WITH ILLEGITIMATE PURPOSES.

IN THE EVENT OF ANY CONFLICTS BETWEEN THE ABOVE AND THE APPLICABLE LAW, THE LATTER PREVAILS.

Índice

INSTRUCCIONES DE SEGURIDAD IMPORTANTES	1
1. Atención.....	1
2. Seguridad de carga.....	1
3. Instrucciones de traslado o almacenamiento.....	1
4. Mantenimiento.....	1
5. ADVERTENCIAS.....	1
Descripción general	3
1. Contenido del paquete.....	3
2. Información básica.....	3
Guía de la pantalla LCD	4
Cómo recargar su estación eléctrica	5
1. Recarga del adaptador de corriente	5
2. Recarga con una placa solar.....	5
3. Recarga desde el automóvil.....	5
4. Recarga con CA.....	5
Dar alimentación a sus dispositivos.....	6
1. Cargar desde USB	6
2. Cargar desde CA.....	6
3. Cargar desde la toma del tipo automóvil (CC)	6
4. Carga del puerto de CC 5521	6
Iluminación	7
Especificaciones técnicas	7
Resolución de problemas	8
INFORMACIÓN PARA HOGARES PARTICULARES.....	9

INSTRUCCIONES DE SEGURIDAD IMPORTANTES

1. Atención

No suba este producto a un avión.

2. Seguridad de carga

1. Cargue el producto a una temperatura ambiente de entre 0 °C y 40 °C. Asegúrese de estar en un lugar seco y ventilado. La tensión de carga no debe superar el intervalo de tensión especificado. Aleje el producto de materiales inflamables durante la carga.
2. Use un cable de carga estándar, un cable de CA y otros accesorios para cargar el producto. Usar accesorios no homologados puede provocar incendios, descargas eléctricas y lesiones personales.
3. La temperatura del producto puede subir después de un uso prolongado. No cargue el producto de forma inmediata y deje que se enfríe a temperatura ambiente antes de cargarlo.

3. Instrucciones de traslado o almacenamiento

1. El producto pesa 6,5 kg; tenga cuidado de no caerse o golpearse al mover el producto.
2. Guarde el producto a una temperatura ambiente de entre -20 °C y 45 °C. El lugar donde guarde el producto debe mantenerse seco y ventilado. No exponga el producto directamente a la luz solar, el fuego u otra fuente de calor similar.

4. Mantenimiento

1. No use químicos ni detergentes para limpiar el producto. Si la superficie o el puerto del producto están sucios, límpielos con un paño seco y suave.
2. Para ampliar la vida útil del producto, se recomienda cargarlo por completo cada 3 meses.
3. El producto y sus accesorios pueden contener piezas pequeñas. Mantenga el producto y sus accesorios lejos del alcance de los niños. Los niños pueden dañar el producto y sus accesorios sin querer, o asfixiarse o sufrir otros riesgos al tragarse piezas pequeñas.

5. ADVERTENCIAS

Al usar este producto, siga siempre unas precauciones básicas, que incluyen lo siguiente:

Lea todas las instrucciones antes de usar el producto.

- Para reducir el riesgo de lesiones, vigile de cerca el producto cuando lo use cerca de niños.
- No meta los dedos ni las manos en el producto.
- No exponga el producto a la lluvia ni a la nieve.
- Usar una fuente de alimentación o un cargador no recomendados o vendidos por el fabricante del producto puede provocar incendios o lesiones personales.
- Para reducir el riesgo de daños en el cable y el enchufe de electricidad, tire del enchufe y no del cable al desconectar el producto.
- No supere la potencia de salida del producto. Sobrecargar las salidas por encima de la potencia indicada puede provocar incendios o lesiones personales.
- No use el producto si está dañado o ha sido manipulado. Las baterías dañadas o manipuladas pueden tener un comportamiento impredecible y provocar incendios, explosiones o lesiones.
- No use el producto con un cable, enchufe o cable de salida dañados.
- No desmonte el producto. Llévelo a una persona cualificada cuando tenga que repararlo o inspeccionarlo. Volver a montar el producto de forma incorrecta puede provocar incendios o descargas eléctricas.
- No exponga el producto al fuego ni a altas temperaturas. Exponerlo al fuego o a temperaturas superiores a 130 °C puede provocar una explosión.
- Para reducir el riesgo de descargas eléctricas, desconecte el adaptador de la toma de corriente antes de intentar inspeccionarlo siguiendo las instrucciones.



• ADVERTENCIA: RIESGO DE GASES EXPLOSIVOS.

Para reducir el riesgo de explosiones, siga estas instrucciones y las que publique el fabricante de la batería y el fabricante de cualquier equipo que tenga pensado usar junto a la batería. Consulte las etiquetas de precaución en estos productos y el motor.

• PRECAUCIONES PERSONALES

Tenga especial cuidado para evitar que se caiga metal sobre la batería. Podría generar chispas o cortocircuitar la batería u otros componentes eléctricos, lo que podría provocar una explosión.

- Al cargar la batería interna, trabaje en una zona bien ventilada y no bloquee la ventilación de ninguna manera.
- Si trata la batería con violencia, podría salir líquido despedido; evite entrar en contacto con el líquido. Si lo toca sin querer, enjuague la parte afectada. Si el líquido entra en contacto con los ojos, busque ayuda médica adicional. El líquido que sale de la batería puede provocar irritaciones o quemaduras.
- No exponga el adaptador de corriente al fuego ni a temperaturas extremas. Exponerlo al fuego o a temperaturas superiores a 130 °C puede provocar una explosión.

- Solo debe repararlo una persona cualificada y usar piezas de sustitución idénticas a las originales. Así podrá mantener la seguridad del producto.
- Fije los cables de salida a la batería y la carcasa según se indica abajo. No permita nunca que las pinzas de salida se toquen.
- : Corriente alterna.
- : Corriente continua.
- Advertencia: Solo para uso en interiores.
- La eliminación de una batería en fuego o en un horno a alta temperatura, o mecánicamente, aplastándola o cortándola, puede dar lugar a una explosión.
- Dejar una batería en un entorno con una temperatura extremadamente alta puede dar lugar a una explosión o a la fuga de líquido o gas inflamable.
- Una batería sometida a una presión de aire extremadamente baja puede dar lugar a una explosión o a la fuga de líquido o gas inflamable.
- No tire ni exponga la batería del producto al fuego, al agua o a una fuente de calor excesivo.
- No fume, encienda cerillas ni provoque chispas cerca del producto.
- No use el producto si el cable de alimentación o los cables de la batería están dañados de algún modo.
- No cubra el producto durante su funcionamiento con ningún objeto, ya que podría sobrecalentarse.
- No sobrecargue la batería integrada.
- Antes de su uso, compruebe la potencia de todos los puertos de entrada/salida.
- Use solo el cargador especificado para volver a cargar la batería.
- Cargue solo la batería del producto en un espacio abierto con buena ventilación.
- La eficiencia de la carga solar puede variar en función de las condiciones meteorológicas.
- Este producto contiene partes con arcos eléctricos o que producen chispas que no se deben exponer a ningún tipo de vapor inflamable.

Descripción general

1. Contenido del paquete



Estación eléctrica portátil (x1)



Cable de carga para placa solar (x1)



Cable de carga para automóvil (x1)



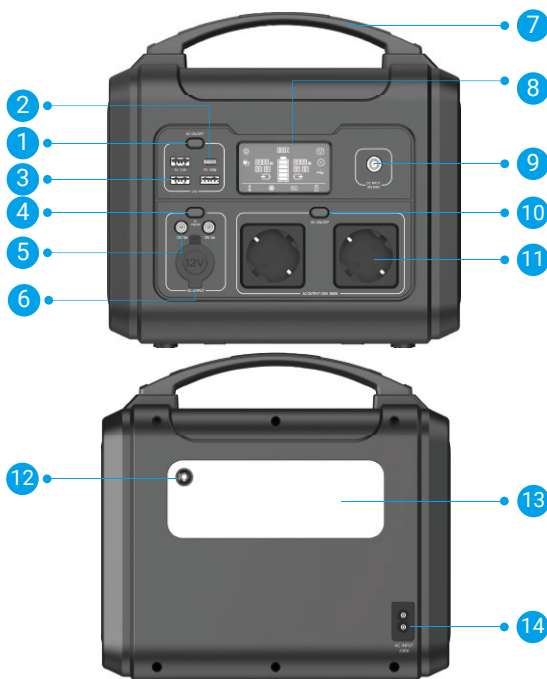
Cable de carga de CA (x1)



Guía de inicio rápido (x1)

i El aspecto de la estación eléctrica portátil dependerá del modelo que haya adquirido.

2. Información básica



1 Botón de salida USB

2 Salida USB-C

3 Salida USB-A (x3)

4 Botón de salida de CC

5 Salida de CC (x2)

6 Salida de carga desde la toma del automóvil

7 Mango

8 Pantalla LCD

9 Entrada de CC

10 Botón de salida de CA

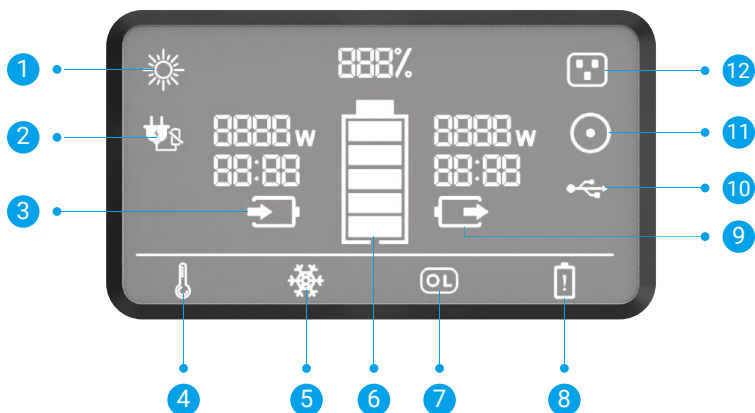
11 Salidas de 230 VCA (x2)

12 Botón de la luz

13 Iluminación

14 Entrada de CA

Guía de la pantalla LCD



Pantalla LCD y funcionamiento de los botones

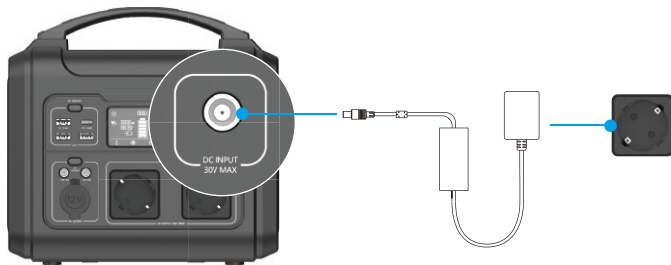
1		Indicador de carga de CC	Carga de CC (hasta 200 W).
2		Indicador de carga de CA	Carga de CA (hasta 80 W).
3		Potencia de entrada Tiempo para cargarse al completo en horas	
4		Indicador de alta temperatura	[Alerta de alta temperatura]: Cuando aparezca este icono, deje de usar el producto y deje que se enfríe hasta que el icono desaparezca.
5		Indicador de temperatura baja	[Alerta de temperatura baja]: Cuando aparezca este icono, deje de usar el producto hasta que el icono desaparezca.
6		Batería restante	20 % - 40 % - 60 % - 80 % - 100 %, pulse cualquier botón para comprobar el nivel de energía.
7		Alerta de sobrecarga y cortocircuito	Si hay una sobrecarga o un cortocircuito en cualquiera de los puertos de salida, este icono aparecerá y parpadeará durante 1 o 2 segundos. Desconecte la carga, pulse el botón correspondiente para borrar el icono OL y la salida deshabilitada.
8		Alerta de batería baja	Cuando el nivel de la batería es del 0 %, el icono de batería baja parpadea para recordarle que cargue el dispositivo.
9		Potencia de salida Tiempo para recargarse/Batería restante en horas	
10		Indicador de puerto de salida USB	Una pulsación para activar el botón de salida USB y aparecerá el icono correspondiente. i Si no hay ninguna carga en este puerto en 30 segundos, el icono desaparecerá automáticamente.
11		Indicador de puerto de salida de CC	Una pulsación para activar el botón de salida de CC y aparecerá el icono correspondiente.
12		Indicador de puerto de salida de CA	Una pulsación para activar el botón de salida de CA y aparecerá el icono correspondiente.

Cómo recargar su estación eléctrica

i Nota: La carga de la batería se puede perder ligeramente durante el transporte y el almacenamiento. Antes de usar la estación eléctrica por primera vez, es recomendable cargarla completamente.

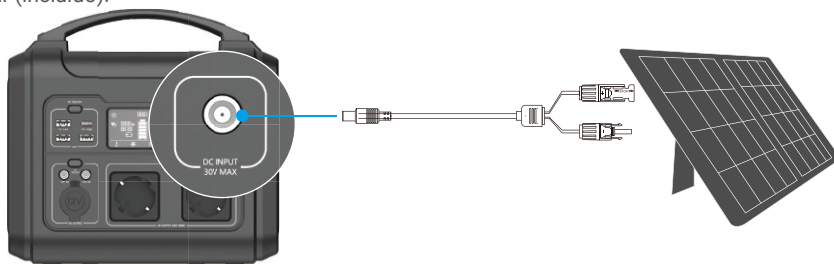
1. Recarga del adaptador de corriente

Recargue la estación eléctrica conectando el adaptador de corriente (se compra por separado) a una toma de corriente.



2. Recarga con una placa solar

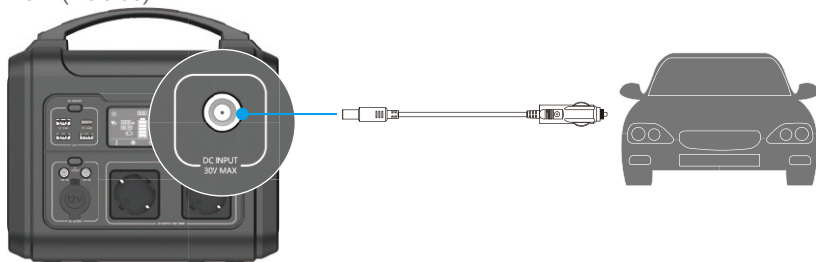
Recargue su estación eléctrica conectándola a una placa solar EZVIZ usando el cable de carga para placa solar (incluido).



i Use una placa solar EZVIZ para recargar la estación eléctrica. Si va a utilizar una placa solar o un adaptador de terceros, asegúrese de que el rango de la tensión de salida es de 10-30 V. EZVIZ no se hace responsable de los daños sufridos por usted u otras personas, daños al producto o daños a la propiedad causados por usar otros paneles solares para recargar este dispositivo.

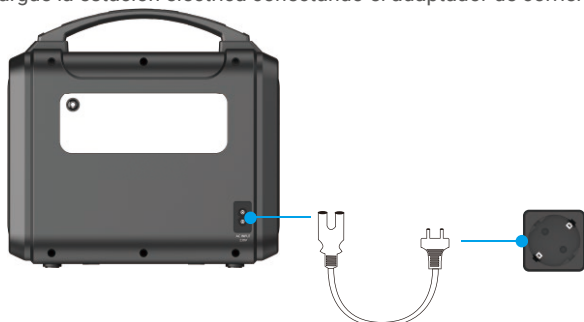
3. Recarga desde el automóvil

Recargue su estación eléctrica conectándola a la toma eléctrica de su vehículo usando el cable de carga para automóvil (incluido).



4. Recarga con CA

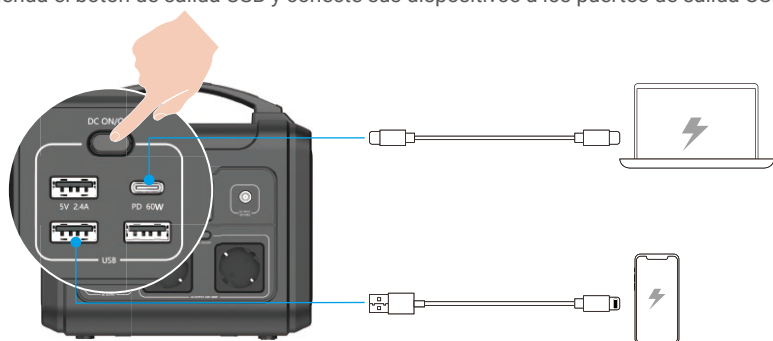
Recargue la estación eléctrica conectando el adaptador de corriente de CA (incluido) a una toma de corriente.



Dar alimentación a sus dispositivos

1. Cargar desde USB

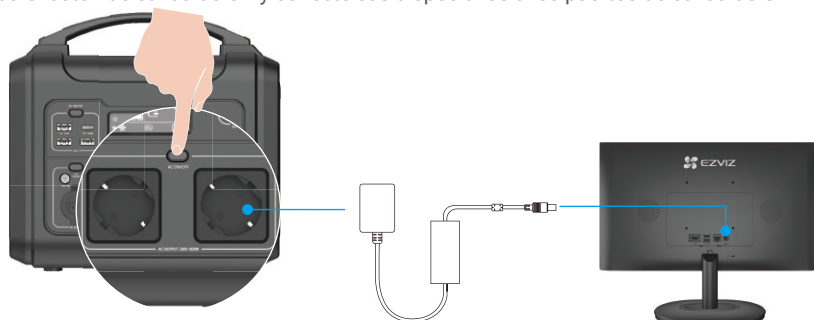
Encienda el botón de salida USB y conecte sus dispositivos a los puertos de salida USB.



Cuando termine de usar la estación eléctrica, desconecte los cables de la estación eléctrica y pulse para apagar el botón de salida USB para ahorrar energía.

2. Cargar desde CA

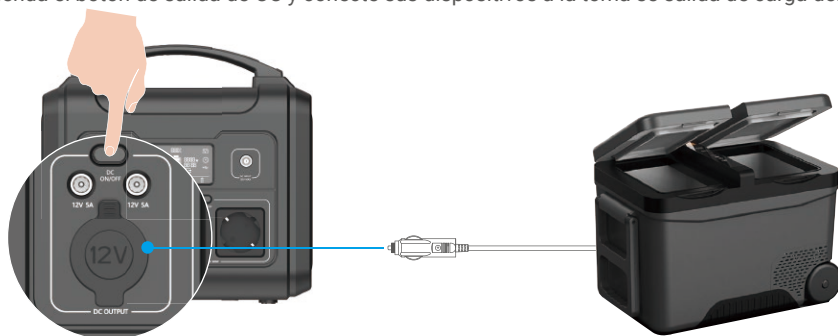
Encienda el botón de salida de CA y conecte sus dispositivos a los puertos de salida de CA.



Cuando termine de usar la estación eléctrica, pulse para apagar el botón de salida de CA para ahorrar energía.

3. Cargar desde la toma del tipo automóvil (CC)

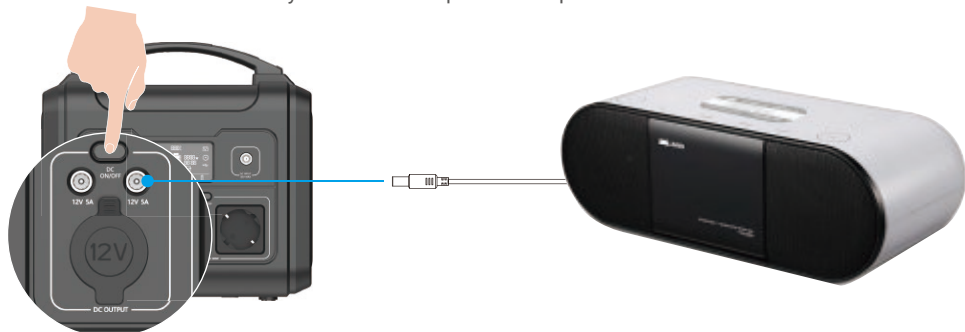
Encienda el botón de salida de CC y conecte sus dispositivos a la toma de salida de carga del tipo automóvil.



Cuando termine de usar la estación eléctrica, pulse para apagar el botón de salida de CC para ahorrar energía.

4. Carga del puerto de CC 5521

Encienda el botón de salida de CC y conecte los dispositivos al puerto de salida de CC.



Cuando termine de usar la estación eléctrica, pulse para apagar el botón de salida de CC para ahorrar energía.

Iluminación

Pulse el botón de la luz una vez para encender la luz, y púlselo una vez más, hasta 2 veces, para cambiar la intensidad de la luz.

Pulse el botón de la luz otra vez para apagar la luz.



Especificaciones técnicas


Las especificaciones están sujetas a cambios.

Modelo	CN040
Color	Negro
Tipo de pila	Iones de litio
Capacidad de la celda	607,36 Wh (41,6 Ah / 14,6 V)
Entrada	
Puerto de CC 7909	10-30 V = 10 A 200 W máx.
Puerto de carga de CA	200 VCA ~ 264 VCA(80 W máx.)
Salida	
Salida USB-A	3 x 5 V=2,4 A (total 36 W máx.)
PD salida USB-C	5 V=3 A/9 V=3 A/12 V=3 A/15 V=3 A/20 V=3 A (60 W máx.)
Salida tipo automóvil	12 - 14 V 10 A (120 W máx.)
Salida de CA	2 x 210~245 V (50 Hz) onda sinusoidal pura
Potencia total de salida de CA	600 W máx.
Temperatura de funcionamiento	
Temperatura de carga	0 - 40 °C
Temperatura de descarga	-10 - 40°C

Forma de distribución de potencia

	Cargador de CA	ENTRADA DE CC 7909	CC 5521*2	PD	Salida de CA	USB-A	Salida tipo automóvil	Potencia total
Solo carga	80 W (entrada)	200 W (entrada)	/	/	/	/	/	280 W (entrada)
Solo descarga	/	/	/	60 W (salida)	600 W (salida)	36 W (salida)	120 W (salida)	816 W (salida)
	/	/	120 W (salida)	60 W (salida)	600 W (salida)	36 W (salida)	/	816 W (salida)
Cargar y descargar al mismo tiempo	80 W (entrada)	200 W (entrada)	/	60 W (salida)	600 W (salida)	36 W (salida)	120 W (salida)	280 W (entrada) 816W (salida)
	80 W (entrada)	200 W (entrada)	120 W (salida)	60 W (salida)	600 W (salida)	36 W (salida)	/	280 W (entrada) 816W (salida)

Resolución de problemas

Problema	Causas posibles	Soluciones
La estación eléctrica no se puede cargar	1.Las conexiones entre el cable de alimentación y el puerto de entrada de CA o en la toma de corriente, son deficientes.	·Compruebe que el cable o el enchufe no estén rotos o deformados. ·Compruebe las conexiones del cable de alimentación en la estación eléctrica y en la toma de corriente. ·Limpie los puntos de contacto de la toma de corriente de polvo y suciedad.
	2.Las conexiones entre el cable de carga del vehículo y el puerto de entrada de CC o en la toma del automóvil, son deficientes.	·Compruebe que el cable o el enchufe no estén rotos o sueltos. ·Compruebe las conexiones del cable de alimentación en la estación eléctrica y en la toma del automóvil. ·Limpie los puntos de contacto de la toma del automóvil de polvo y suciedad.
	3.El motor de automóvil no está encendido, y por lo tanto la toma del automóvil no tiene alimentación.	Arranque el motor del automóvil.
	4.La conexión entre la placa solar y el puerto de entrada de CC es deficiente.	·Compruebe que el cable o el conector no estén rotos o sueltos. ·Asegúrese de que la conexión sea firme y segura.
La estación eléctrica no tiene salida de alimentación	1.El cable de alimentación del dispositivo eléctrico no está conectado al puerto de salida correspondiente de la estación eléctrica.	·Compruebe que el cable de alimentación o el puerto del dispositivo eléctrico no estén rotos o deformados. ·Asegúrese de que la conexión sea firme y segura.
	2.No se ha encendido el botón de salida de CC/CA.	Encienda el botón de salida de CC/CA.
	3.Se muestra el icono  .	Desconecte la carga y pulse el botón de salida correspondiente para borrar el icono OL. Si el icono sigue apareciendo, contacte con atención al cliente.
Pantalla negra (LCD)	1.La estación eléctrica está completamente descargada.	Intente recargar la estación eléctrica.
	2.Ha saltado el mecanismo de protección contra sobrecorriente (OCP) de la batería.	

INFORMACIÓN PARA HOGARES PARTICULARES

1. Recolección de los equipos de desecho por separado: Cuando los equipos eléctricos y electrónicos dejan de servir pasan a ser equipos de desecho. Los propietarios de los equipos de desecho deben desecharlos por separado de los residuos municipales sin clasificar. Particularmente, los equipos de desecho no se pueden tirar junto con la basura doméstica y se deben dirigir a un sistema de devolución y recogida especial.
2. Baterías y baterías recargables, así como lámparas: Como norma general, los propietarios de los equipos de desecho deben retirar las baterías usadas y las baterías recargables que no formen parte del equipo de desecho, y que se puedan retirar sin dañarse, antes de llevarlas a un punto de recogida. Esto no es aplicable si el equipo de desecho se puede reutilizar con la participación del sistema público de gestión de residuos.
3. Alternativas para devolver los equipos de desecho: Los propietarios de los equipos de desecho en hogares particulares pueden llevarlos gratuitamente a los puntos de recogida facilitados por el sistema público de gestión de residuos, o a los puntos de recogida facilitados por los fabricantes o distribuidores de acuerdo con la directiva sobre residuos de aparatos eléctricos y electrónicos. Las tiendas con un área de ventas de al menos 400 m² para los equipos eléctricos y electrónicos, así como los supermercados con un área de ventas total de al menos 800 m² que vendan equipos eléctricos y electrónicos varias veces al año, o de forma permanente, y los pongan en el mercado, están obligados a recogerlos. Esto también es aplicable en caso de que la distribución se sirva de medios de comunicación a distancia, si las áreas de almacenamiento y expedición de los equipos eléctricos y electrónicos son de al menos 400 m² o las áreas de almacenamiento y expedición totales son de al menos 800 m². En principio, el distribuidor debe garantizar la recogida facilitando instalaciones de devolución adecuadas a una distancia razonable del correspondiente usuario final. Se le puede devolver el equipo de desecho gratuitamente a un distribuidor, ya que este está obligado a recogerlo si, entre otros factores, le hace entrega al usuario final de un nuevo dispositivo similar que cumpla básicamente con las mismas funciones.
4. Aviso de privacidad: Los equipos de desecho suelen contener datos personales confidenciales. Esto es aplicable particularmente a los dispositivos con tecnología de la información y las telecomunicaciones, como los ordenadores y los teléfonos inteligentes. Por su propio interés, tenga en cuenta que el usuario final es responsable de la eliminación de los datos del equipo de desecho que se vaya a eliminar.
5. Significado del símbolo del contenedor tachado: El símbolo del contenedor tachado que suele aparecer en los equipos eléctricos y electrónicos indica que el dispositivo correspondiente se debe desechar por separado de los residuos municipales sin clasificar al final de su vida útil.